

Deskowanie stropowe

# BudoSTROP





# SPIS TREŚCI

---

Deskowanie stropowe BudoSTROP	04
.....	.....
Elementy systemu	06
.....	.....
Wybrane realizacje	10
.....	.....

# Deskowanie stropowe

## BudoSTROP

### Podpory stalowe

Deskowanie stropowe BudoSTROP jest systemem, na który składają się:

- podpory stalowe,
- stojaki trójnożne,
- głowice krzyżowe,
- głowice pośrednie,
- dźwigary drewniane H-20,
- sklejki.

System pozwala na wykonywanie podparcia stropów żelbetowych, prefabrykowanych oraz podciągów.

Dzięki nieskomplikowanym elementom możliwe jest formowanie stropów w dowolnym kształcie.

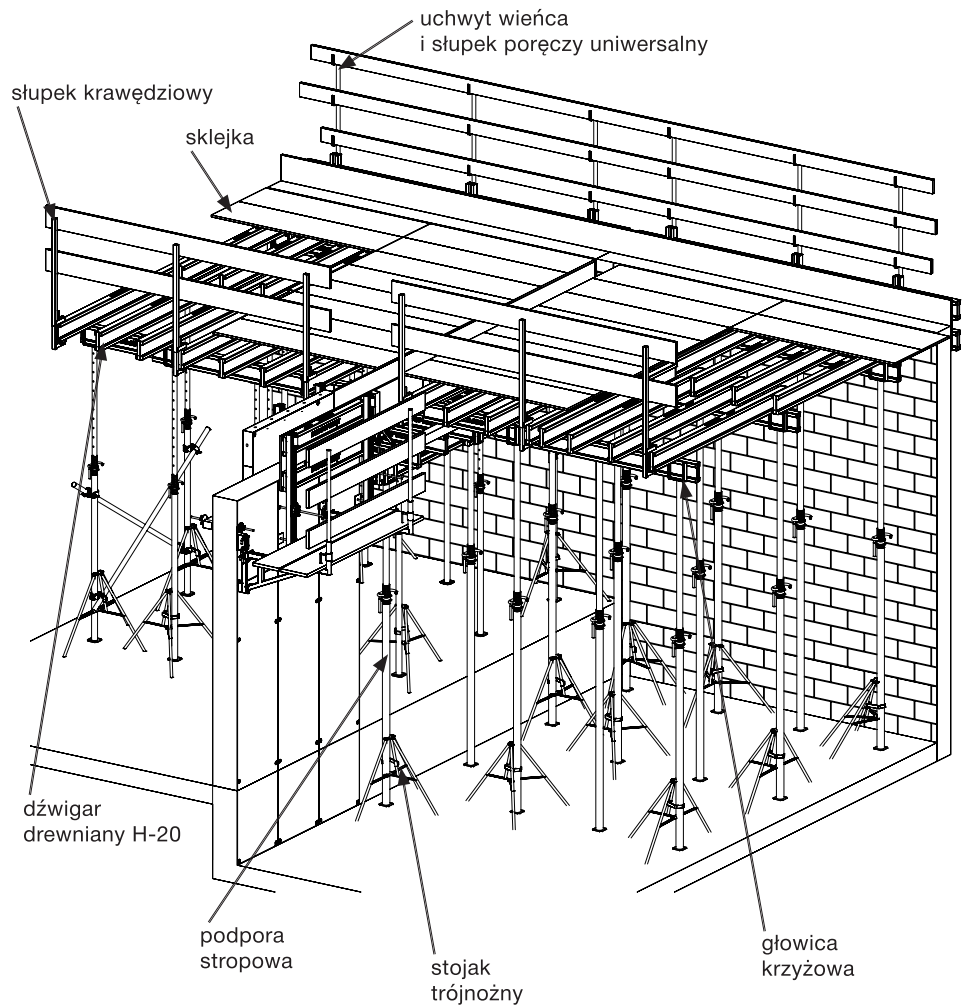
#### PARAMETRY SYSTEMU

✓ Ciężar m<sup>2</sup> deskowania: ok. 38 kg.

Wymiary:

- długość dźwigarów H-20:  
110, 130, 150, 180, 210, 245, 265, 290, 330, 360,  
390, 420, 450, 490, 590 cm;
- podpory 20 kN:  
80 (50-80cm),  
130 (80-130cm),  
180 (130-180cm),  
250 (150-250cm),  
300 (180-300cm),  
350 (200-350cm),  
400 (230-400cm),  
500 (270-500cm),  
550 (300-550cm);
- podpory 12 kN:  
360 (200-360cm);
- podpory 10 kN:  
360 (200-360cm).



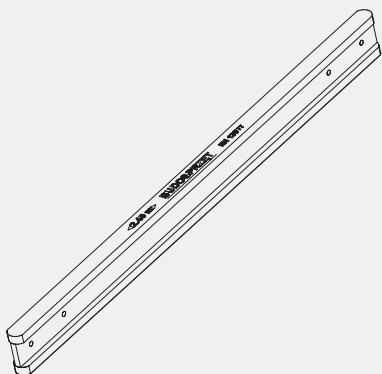


## ZALETY SYSTEMU

- ☑️ Możliwość łatwego dopasowania, nawet do skomplikowanej formy.
- ☑️ Możliwość konfiguracji parametrów, w zależności od zastosowanych elementów.
- ☑️ Elementy wykonane z wysokogatunkowych materiałów.
- ☑️ Możliwość dzierżawy sklejki szalunkowej.

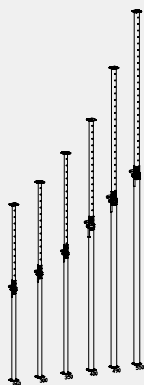
## ELEMENTY SYSTEMU

### Dźwigar drewniany H-20



Kod art.	Nazwa	Waga (kg)
0501_01DZ110	Dźwigar drewniany H-20 110	6,05
0501_01DZ130	Dźwigar drewniany H-20 130	7,15
0501_01DZ150	Dźwigar drewniany H-20 150	8,25
0501_01DZ180	Dźwigar drewniany H-20 180	9,90
0501_01DZ210	Dźwigar drewniany H-20 210	11,55
0501_01DZ245	Dźwigar drewniany H-20 245	13,48
0501_01DZ265	Dźwigar drewniany H-20 265	14,58
0501_01DZ290	Dźwigar drewniany H-20 290	15,95
0501_01DZ330	Dźwigar drewniany H-20 330	18,15
0501_01DZ360	Dźwigar drewniany H-20 360	19,80
0501_01DZ390	Dźwigar drewniany H-20 390	21,45
0501_01DZ420	Dźwigar drewniany H-20 420	23,10
0501_01DZ450	Dźwigar drewniany H-20 450	24,75
0501_01DZ490	Dźwigar drewniany H-20 490	26,95
0501_01DZ590	Dźwigar drewniany H-20 590	32,45

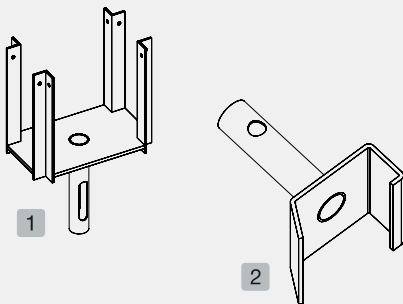
### Podpora stropowa 20 kN



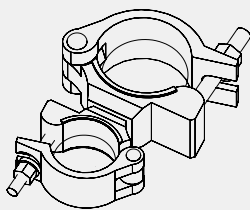
Kod art.	Nazwa	Waga (kg)
0502_01P080	Podpora 80 (20 kN) Zakres regulacji: 50 - 80 cm.	6,50
0502_01P130	Podpora stropowa 130 (20 kN) Zakres regulacji: 80 - 130 cm.	10,00
0502_01P180	Podpora stropowa 180 (20 kN) Zakres regulacji: 130 - 180 cm.	11,00
0502_01P250	Podpora stropowa 250 (20 kN) Zakres regulacji: 150 - 250 cm.	15,00
0502_01P300	Podpora stropowa 300 (20 kN) Zakres regulacji: 180 - 300 cm.	17,50
0502_01P350	Podpora stropowa 350 (20 kN) Zakres regulacji: 200 - 350 cm.	19,00
0502_01P400	Podpora stropowa 400 (20 kN) Zakres regulacji: 230 - 400 cm.	30,00
0502_01P500	Podpora stropowa 500 (20 kN) Zakres regulacji: 270 - 500 cm.	34,00
0502_01P550	Podpora stropowa 550 (20 kN) Zakres regulacji: 300 - 550 cm.	34,00

**Podpora stropowa  
10 kN/ 12 kN/ 14 kN/ 20 kN**


Kod art.	Nazwa	Waga (kg)
DTH_PDW360O56	Podpora stropowa 12 kN 56/48 z gwintem wewn. Zakres regulacji: 200 - 360 cm.	10,00
DTH_PDW360O60	Podpora stropowa 14 kN 60/48 z gwintem zewn. Zakres regulacji: 200 - 350 cm.	11,00
DTH_PDB35	Podpora stropowa 20 kN 60/48 z gwintem zewn. Zakres regulacji: 200 - 350 cm.	17,30

**Głowica podpory**


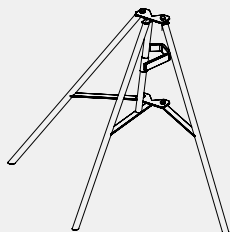
Kod art.	Nazwa	Waga (kg)
0503_01GK	Głowica podpory krzyżowa <b>1</b>	2,50
0503_02GPP	Głowica podpory pośrednia <b>2</b>	0,73
DTH_OS06L	Głowica trzpieniowa K	1,90

**Złącze obrotowe**


Kod art.	Nazwa	Waga (kg)
RNM_ZLO48x76	Złącze obrotowe 48 x 76	1,89
RNM_ZLO	Złącze obrotowe 48 x 60	1,50

## ELEMENTY SYSTEMU

### Stojak trójnożny



Kod art.	Nazwa	Waga (kg)
0504_01ST	Stojak trójnożny	11,20
0504_01ST550	Stojak trójnożny 550	12,30

### Słupek poręczy uniwersalny



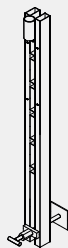
Kod art.	Nazwa	Waga (kg)
0404_01SP	Słupek poręczy uniwersalny	3,00

### Słupek krawędziowy



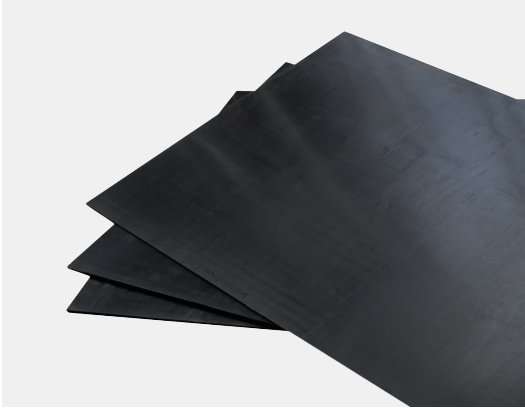
Kod art.	Nazwa	Waga (kg)
DTH_OS103	Słupek krawędziowy	5,00

### Uchwyt wieńca



Kod art.	Nazwa	Waga (kg)
0507_01UW	Uchwyt wieńca	8,80

**Sklejka o grubości 21 mm  
125 x 250 cm**



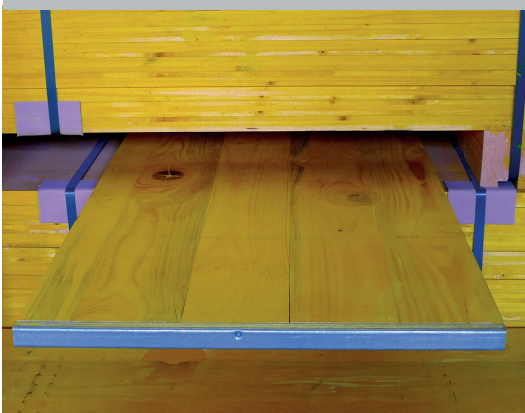
Kod art.	Nazwa	Waga (kg)
0505_0121125250	Sklejka o grubości 21 mm 125 x 250 cm	34,38

**Sklejka o grubości 21 mm  
nieokuwana**



Kod art.	Nazwa	Waga (kg)
0505_0121050150	Sklejka o gr. 21 mm nieokuwana 50 x 150	8,25
0505_0121050200	Sklejka o gr. 21 mm nieokuwana 50 x 200	11,00
0505_0121050250	Sklejka o gr. 21 mm nieokuwana 50 x 250	14,00

**Płyta trójwarstwowa  
okuwana**



Kod art.	Nazwa	Waga (kg)
DTS_50/150	Płyta trójwarstwowa okuwana 50 x 150	8,50
DTS_50/200	Płyta trójwarstwowa okuwana 50 x 200	11,00
DTS_50/250	Płyta trójwarstwowa okuwana 50 x 250	14,00

## WYBRANE REALIZACJE





## najlepszy wybór

### Oferta

Produkcja | Sprzedaż | Wynajem

Deskowania ścienne

Deskowania stropowe

Wieże podporowe

Deskowania słupowe

Deskowania nietypowe

Akcesoria do deskowań

Projektowanie deskowań

Doradztwo techniczne

Regeneracja deskowań

Pierwomontaż deskowań

Usługi CNC

Usługi stolarskie

Rusztowania ramowe

Rusztowania przejezdne

Rusztowania warszawskie

Schodnie

Akcesoria do rusztowań

Kontenery

Profile dylatacyjne



Naprawa murów


## Kontakt


**Budosprzet Sp. z o.o.**

ul. Siemianowicka 105c

41-902 Bytom

 32 388 99 00  poczta@budosprzet.pl

 Wynajem: deskowania@budosprzet.pl

 Sprzedaż: sklep@budosprzet.pl

 [budosprzet.pl](http://budosprzet.pl)

 [sklep.budosprzet.pl](http://sklep.budosprzet.pl)